

一体式止回阀



1. 用途与特点

● Use And Characteristics

- XBL卫生级止回阀:是为了满足市场需求,在借鉴国外经验的基础上全新设计的一款新型无滞留卫生级止回阀,该产品最大的特点是:能用于洁净、卫生的管路上,保证介质无残留。
- 阀体,阀芯和弹簧都采用耐腐蚀、耐酸碱较好,卫生级程度较高的316L材质加工制作而成,密封材质采用硅胶和M111等卫生级材质,还可根据现场工况选择适当力度的弹簧,更好的匹配管路介质的使用。
- 我们采用进口推压弹簧开启阀芯,出口介质密封的原理,使其动作灵敏,密封性能更好。因而广泛用于食品、饮料,精细化工,生物制药等领域。

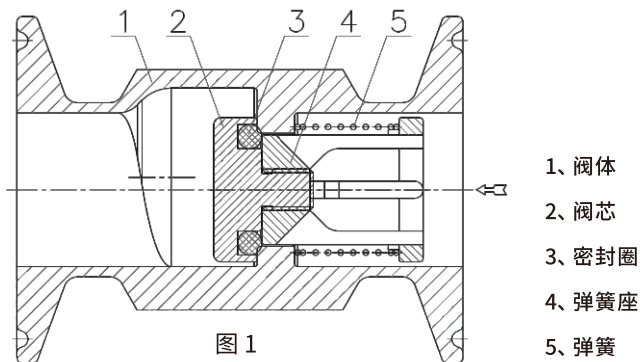
2. 结构与作用原理

● Structure And Action Principle

XBL卫生级止回阀主要由一体式阀体、阀芯、弹簧座、弹簧,密封圈等组成,其结构(见图1)。

图1为一体式卫生级止回阀,用于洁净卫生级管件,其原理如下:介质可为液体或气体,由箭头方向流入阀体,推动阀芯,压缩弹簧,使阀芯打开,阀芯开启处设计了一个管路偏心结构,介质可正常流过阀门。

当进口方向的介质切断或截止时,由于有弹簧的回复力和出口介质的压力,同时推动阀芯向箭头反方向移动,阀芯上的密封圈压在阀体上,在以上两个力的作用下使其密封,从而实现了介质止回的作用。



3. 主要技术参数、性能指标和外形尺寸

• Main Technical Parameters, Performance Indexes And Overall Dimensions

1、主要技术参数、性能指标

(表 1)

型号	通径	偏心	开启压力 (MPa)	流量	温度(°C)
φ19.1	11.5	1.5	0.005~0.1	/	-10~120
φ25.4	16.5	1.8	0.01~0.15	/	-10~120
φ31.8	20.5	2.6	0.01~0.2	/	-10~120
φ38.1	24	3.45	0.012~0.25	/	-10~120
φ50.8	33	4.1	0.015~0.3	/	-10~120

2、外形尺寸

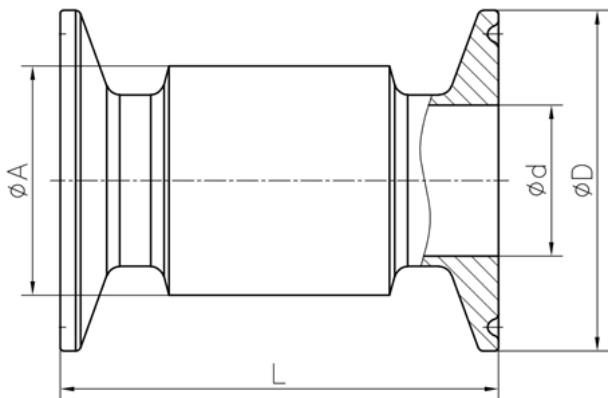


图 2

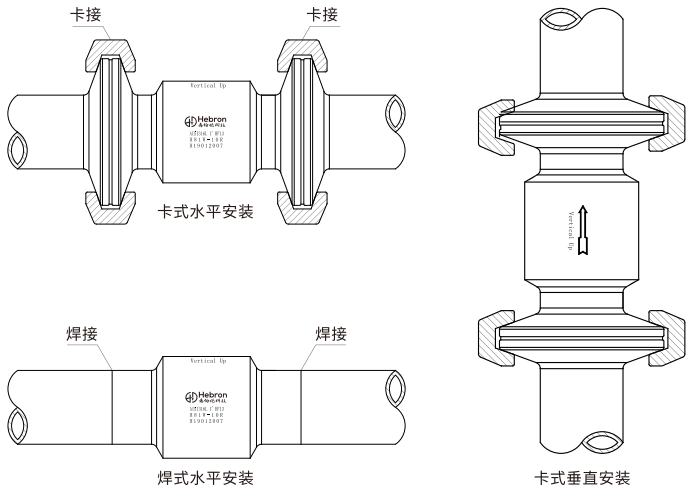
(表 2)

型号	ϕd	ϕD	ϕA	L
$\phi 19.1$	16.1	25	26	48
$\phi 25.4$	22.4	50.5	35	65
$\phi 31.8$	28.8	50.5	45	80
$\phi 38.1$	35.1	50.5	54	90
$\phi 50.8$	47.8	64	70	108

4. 安装使用

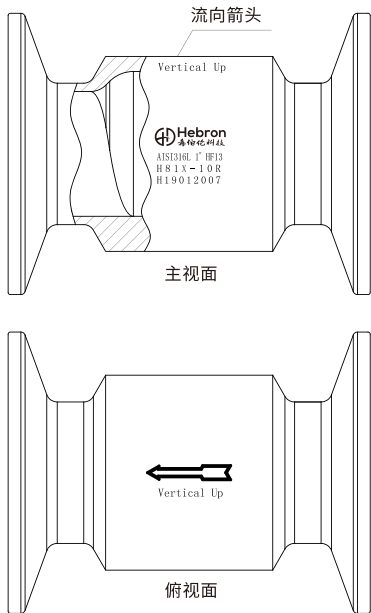
Installation And Operation

(1).XBL卫生级止回阀用于卫生级管道,根据订货要求的安装方式,垂直或水平的安装在管路上,安装时介质的流向需跟阀门上的箭头方向保持一致,否则无法实现止回阀的作用。



图三

(2).XBL卫生级止回阀用于卫生级管道,安装时需注意流向箭头垂直朝上,这是内部偏心管道最低点保持与主管道最低点一致,以至于介质不会残留。



图四

5. 维护保养

Installation And Operation

XBL卫生级止回阀投入使用后，一般维护工作量小，平时只要观察阀门是否正常开启，通过观察出口流量是否有减小或是没有流体。

其次就是观察阀前压力切断后是否有介质回流，如有回流就需要检修与维护了，止回阀常见故障排除方法(见表3)

▲ 注: 保修期18个月

(表 3)

序号	故障信号	产生原因	排除方法
1	介质从连接处外泄	密封圈被介质腐蚀	更换密封圈
2	阀门不能正常开启	内有杂质堵塞卡住	拆卸阀门清理
3	阀门不能正常止回	内有杂质堵塞卡住	拆卸阀门清理
4	阀门出口处有介质残留	安装位置不对	拆卸重新安装
5	介质通过无法开启阀门	安装方向错误	拆卸重新安装
6	有介质通过时有异响	弹簧力度不匹配	更换匹配型号
7	出口流量较小	压力不在参数表内	更换匹配型号
8	密封圈或弹簧损坏	温度和压力超标	返厂维修

浙江希伯伦自控工程科技有限公司

浙江省温州市龙湾区空港新区金海二道936号

Tel:0577-86895678 86893721

Fax:0577-86899698

www.china-xbl.com

