

# 全新系列隔膜阀





隔膜片通过美国USP Class VI (121°C) 检测, 阀体及隔膜片通过美国FDA检测



USP Class VI (121°C)



FDA CFR 177.1550



阀体化学性能



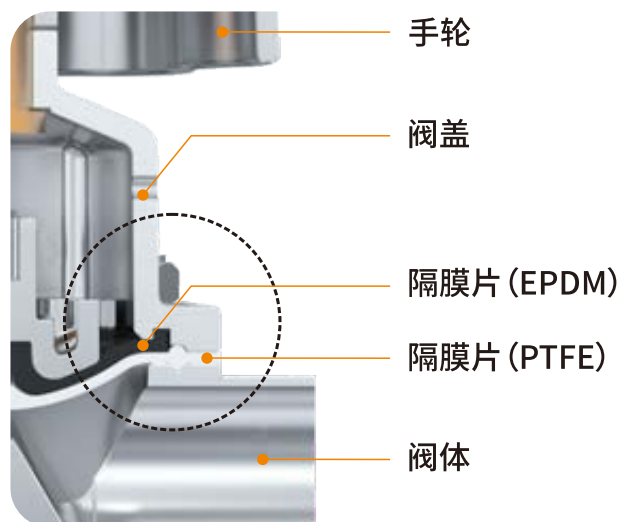
阀体物理性能



圆形闭环密封圈

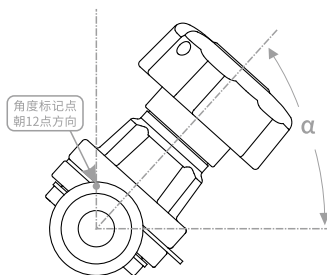
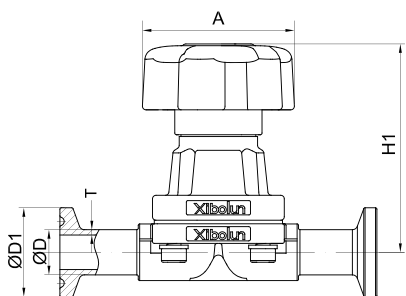
圆形闭环设计，  
减小阀体与阀盖夹角间的死区；

全新的密封结构，无需担心因  
阀门介质温度过高导致隔膜片  
橡胶层收缩变形带来的外泄风险；

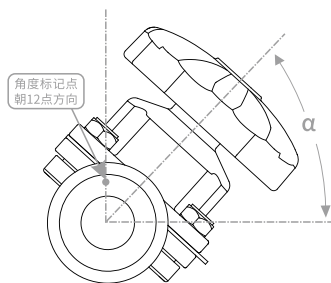
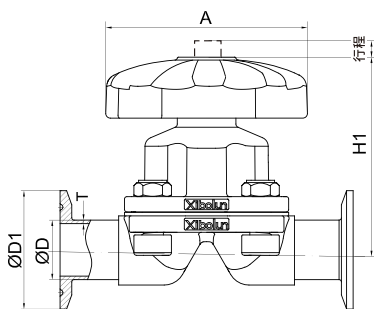


产品技术参数	
工作压力	0-0.8MPa
公称压力	PN1.6MPa
工作温度	-20°C~150°C
阀体材质	铸件CF3M, 锻件316L
密封材质	EPDM(单层), EPDM+PTFE(双层)
连接方式	卡式, 焊式, 螺纹式, 法兰式
连接尺寸	GB, ASME BPE, ISO, DIN, SMS等标准
驱动方式	手动, 气动, 电动
驱动压力	0.4-0.7MPa
执行器额定压力	1.0MPa
阀体结构	直通, 三通(T/U), GMP, SAP, 罐底, 多通道阀体等
表面处理	机械抛光, 机械抛光和电解抛光
表面光洁度	SF1-SF6(ASME BPE2007)

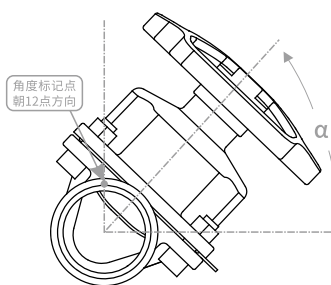
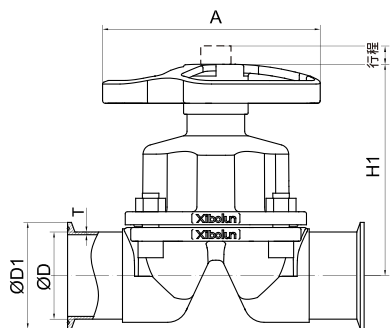
Basic size of manual diaphragm valve  
手动隔膜阀基本尺寸



型号		GB/T17395	ISO1127	ASME BPE		基本尺寸			安装角度 $\alpha$ °
DN	SIZE	$\phi$ DxT	$\phi$ D1	$\phi$ DxT	$\phi$ D1	L	A	H1	$\alpha$
8	1/4"	8x1	25	6.35x0.89	25	89	43	57	47
10	3/8"	10x1	25	9.53x0.89	25	89	43	59	38
15	1/2"	12.7x1.5	25	12.7x1.65	25	89	43	59	34

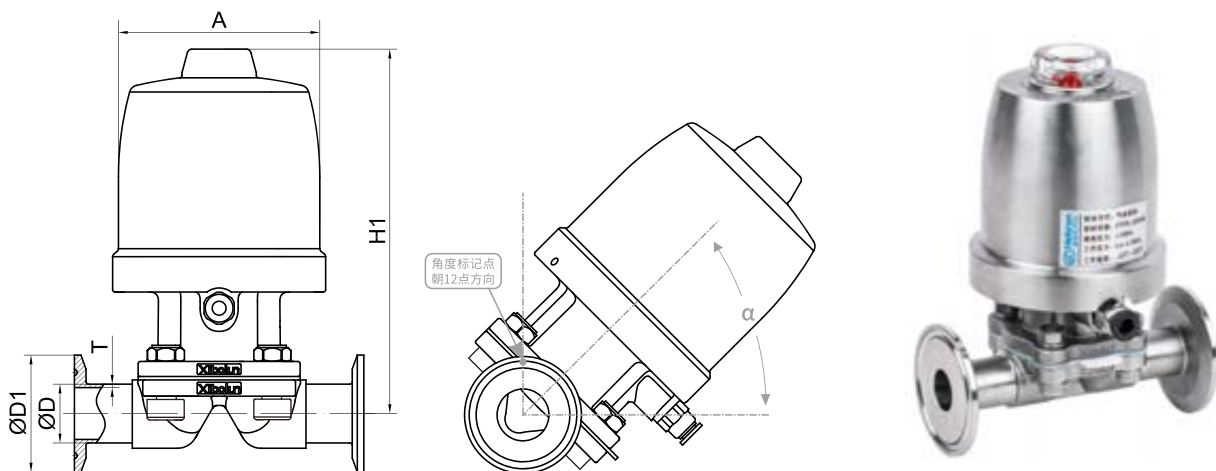


型号		GB/T17395	ISO1127	ASME BPE		基本尺寸			安装角度 $\alpha$ °
DN	SIZE	$\phi$ DxT	$\phi$ D1	$\phi$ DxT	$\phi$ D1	L	A	H1	$\alpha$
20	3/4"	19.05x1.5	50.5	19.05x1.65	25	105	66	68	33
25	1"	25.4x1.5	50.5	25.4x1.65	50.5	125	86	83	38
32	1 1/4"	31.8x1.5	50.5	—	—	161	111	103	42
40	1 1/2"	38.1x1.5	50.5	38.1x1.65	50.5	161	111	103	34
50	2"	50.8x1.5	64	50.8x1.65	64	192	111	114	28

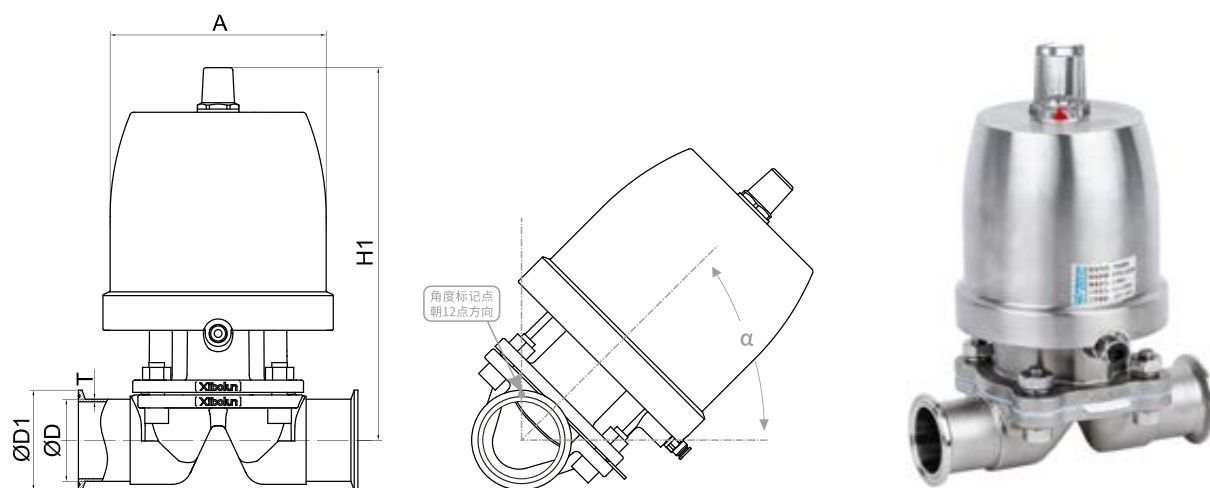


型号		GB/T17395	ISO1127	ASME BPE		基本尺寸			安装角度 $\alpha$ °
DN	SIZE	$\phi$ DxT	$\phi$ D1	$\phi$ DxT	$\phi$ D1	L	A	H1	$\alpha$
65	2 1/2"	63.5x2	77.5	63.5x1.65	77.5	216	165	154	28
80	3"	76.2x2	91	76.2x1.65	91	254	165	168	30

Basic size of pneumatic diaphragm valve  
气动隔膜阀基本尺寸



型号		GB/T17395	ISO1127	ASME BPE		基本尺寸			安装角度 $\alpha$ /°
DN	SIZE	$\phi D \times T$	$\phi D1$	$\phi D \times T$	$\phi D1$	L	A	H1	$\alpha$
8	1/4"	8x1	25	6.35x0.89	25	89	54	102	47
10	3/8"	10x1	25	9.53x0.89	25	89	54	104	38
15	1/2"	12.7x1.5	25	12.7x1.65	25	89	54	104	34
20	3/4"	19.05x1.5	50.5	19.05x1.65	25	105	67	126	33
25	1"	25.4x1.5	50.5	25.4x1.65	50.5	125	85	149	38
32	1 1/4"	31.8x1.5	50.5	—	—	161	106	179	42
40	1 1/2"	38.1x1.5	50.5	38.1x1.65	50.5	161	106	182	34
50	2"	50.8x1.5	64	50.8x1.65	64	192	131	218	28



型号		GB/T17395	ISO1127	ASME BPE		基本尺寸			安装角度 $\alpha$ /°
DN	SIZE	$\phi D \times T$	$\phi D1$	$\phi D \times T$	$\phi D1$	L	A	H1	$\alpha$
65	2 1/2"	63.5x2	77.5	63.5x1.65	77.5	216	167	280	28
80	3"	76.2x2	91	76.2x1.65	91	254	167	290	30

**Valve body**  
**阀体**

希伯伦隔膜阀, 标准阀体为铸造, 同时可根据用户的需求选择锻造, 或定制多通道阀门。多通道阀门特点是即可以实现复杂的流体控制, 又将每个隔膜阀之间的管道距离缩到最短, 减少了管道之间的死区。由于这种阀体是采用CNC将整块不锈钢料加工而成, 所以它的密度更高, 抗腐蚀性更强。



三通 阀体		

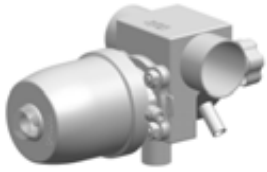

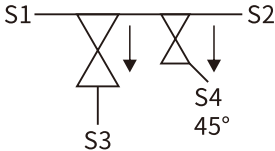


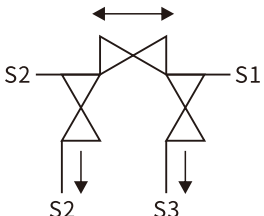

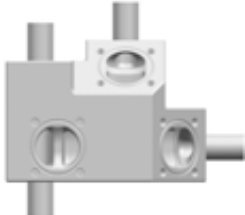
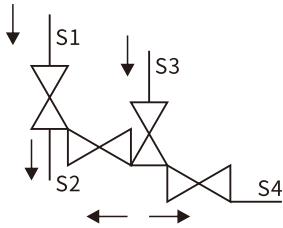
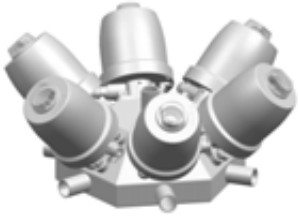
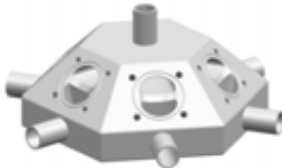
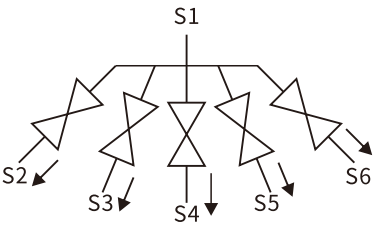
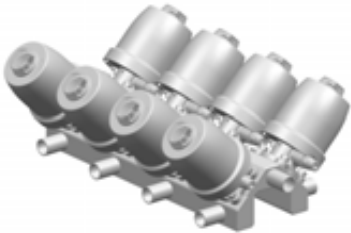
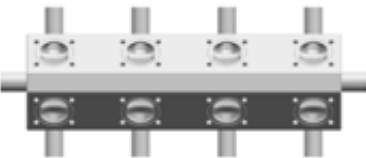
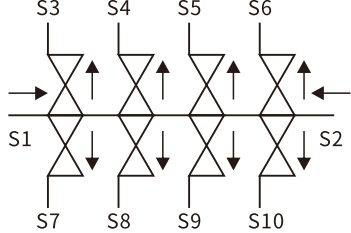
罐底 阀阀体		

GMP 阀体		

SAP 阀体		



## 多通道隔膜阀



### 浙江希伯伦自控工程科技有限公司

地址:温州龙湾区空港新区金海二道936号

电话:86-577-86895678 86893721

传真:86-577-86899698

邮编:325024

网址:www.china-xbl.com

E-mail:xbl@china-xbl.com

### ZHEJIANG XIBOLUN AUTOMATICALLY CONTROL SYSTEM ENGINEERING TECHNOLOGY CO. LTD.

Add:No.936, Jinhai 2rd Road, Konggang New Area,  
Longwan District, Wenzhou City,China

Tel:86-577-86895678 86893721

Fax:86-577-86899698

Zip Code:325024

Http://www.china-xbl.com

E-mail xbl@china-xbl.com



官网二维码



微信公众号二维码